

Soportes para caños, tuberías y flexibles

La firma Hidrotub S.R.L presenta un programa de fabricación de soportes de tubos para fijación para

diámetros exteriores desde 6 a 127mm, tanto en milímetros como en pulgadas.

Dentro de este programa se incluyen soportes centrados para un caño, soportes descentrado para un caño, soportes descentrados y soportes para dos caños.

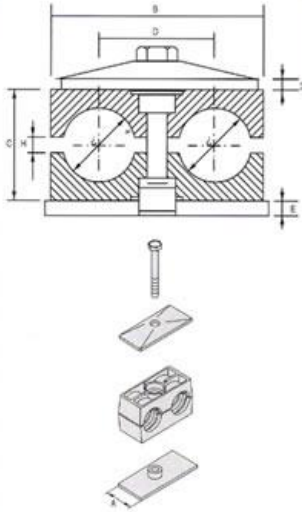
Los soportes se pueden fijar mediante placa base para soldar, placa base para atornillar y riel con tuerca te

El Cuerpo se fabrica con Polipropileno, Paliamida o Aluminio; a pedido se realizan con acero inoxidable resistentes al ácido AISI 304 y AISI 316. Los tornillos de unión y de fijación se suministran normalmente

con rosca métrica, pero a pedido pueden entregarse con rosca en pulgadas.

El resto de los elementos metálicos, se fabrican con acero de bajo carbono St 37.

SERIE DOBLE LIVIANA SD1 A SDS



POLIPROPILENO O ALUMINIO DIMENSIONES EN MILIMETROS

SERIE	DIAMETRO CA O PUL. GAS	TUBO PUL. ING.	A	B	C	D	E	H	CODIGO	
SD1	6								HT SD1 6.00	
	8.35		1 1/4"						HT SD1 6.35	
	8		5/16"	30	36	27	20	4	0.6	HT SD1 8.00
	9.52		3/8"							HT SD1 9.52
	10	1/8"								HT SD1 10.00
	12.70									HT SD1 12.70
SD2	12.70		1 1/2"						HT SD2 12.70	
	13.70	1/4"							HT SD2 13.70	
	15			30	34	27	20	4	0.6	HT SD2 14.00
	15.87		5/8"							HT SD2 15.00
	16									HT SD2 16.00
	17.10	3/8"								HT SD2 17.10
SD3	18								HT SD2 18.00	
	19.05		3/4"						HT SD3 19.05	
	20								HT SD3 20.00	
	21.30	1/2"							HT SD3 21.30	
	22			30	37	37	36	4	1	HT SD3 22.00
	22.22		7/8"							HT SD3 22.22
SD4	25								HT SD3 25.00	
	25.40		1"						HT SD3 25.40	
	26.40								HT SD4 25.40	
	26.60	3/4"		30	31	41	45	4	1	HT SD4 26.00
	28									HT SD4 28.00
	30									HT SD4 30.00
SD5	31.75		1 1/4"						HT S05 31.75	
	32								HT S05 32.00	
	33.40		1"						HT S05 33.40	
	35			30	105	53	56	4	1.2	HT S05 35.00
	38.10		1 1/4"							HT S05 38.10
	40									HT S05 40.00
42.20		1 1/4"							HT S05 42.20	

SERIE STANDARD

MATERIAL DE ACERO CINCADO O INOXIDABLE

DIMENSIONES

COMPONENTE	DESCRIPCION	SERIE	CODIGO	G	L	S	d
	1	TA S1	6	20	0.8	11	-
	2	TA S2	6	20	0.8	11	-
	3	TA S4	6	30	0.8	11	-
	4	TA S4	6	30	0.8	11	-
	5	TA S5	6	40	0.8	11	-
	6	TA S6	6	50	0.8	11	-
	7	TA S7	6	60	0.8	11	-
	8	TA S8	6	80	0.8	11	-
	9	TA S9	6	110	0.8	11	-

COMPONENTE	DESCRIPCION	SERIE	CODIGO	G	L	S	d
	1	TE S1	6	30	-	-	-
	2	TE S2	6	30	-	-	-
	3	TE S3	6	35	-	-	-
	4	TE S4	6	40	-	-	-
	5	TE S5	6	45	-	-	-
	6	TE S6	6	60	-	-	-
	7	TE S7	6	70	-	-	-
	8	TE S8	6	100	-	-	-
	9	TE S9	6	125	-	-	-

COMPONENTE	DESCRIPCION	SERIE	CODIGO	L1	L2	L3	SW
	1	TS S1	6	34	20	12	11
	2	TS S2	6	34	20	12	11
	3	TS S3	6	38	25.4	12	11
	4	TS S4	6	44	30	12	11
	5	TS S5	6	48	35	12	11
	6	TS S6	6	64	50	12	11
	7	TS S7	6	73	60	12	11
	8	TS S8	6	99	85	12	11
	9	TS S9	6	124	110	12	11

COMPONENTES - TABLA DE DIMENSIONES

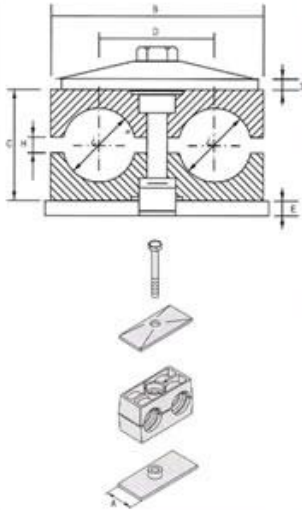
Red de Montaje RS 14	B1	B2	S
	28	11	2
Tuerca Hexagonal para filete OS	L	B	H1
	24.4	10.4	13
	S		12

SERIE STANDARD COMPONENTES - TABLA DE DIMENSIONES

MATERIAL DE ACERO CINCADO O INOXIDABLE

COMPONENTE	DESCRIPCION	SERIE	CODIGO
	1	PI S1	
	2	PI S2	
	3	PI S3	
	4	PI S4	
	5	PI S5	
	6	PI S6	
	7	PI S7	
	8	PI S8	
	9	PI S9	
	1	PIA S1	
	2	PIA S2	
	3	PIA S3	
	4	PIA S4	
	5	PIA S5	
	6	PIA S6	
	7	PIA S7	
	8	PIA S8	
	9	PIA S9	

SERIE DOBLE LIVIANA SD1 A SDS



POLIPROPILENO O ALUMINIO DIMENSIONES EN MILIMETROS

SERIE	DIAMETRO PUL. (INCH)	CAVO PUL. GAS	TUBO PUL. INGL.	A	B	C	D	E	H	CODIGO
	8									HT SD1 6.00
	6.35		1/4"							HT SD1 6.35
SD1	8		5/16"	30	36	27	20	4	0.8	HT SD1 8.00
	6.52		3/8"							HT SD1 6.52
	10	1/8"								HT SD1 10.00
	12.70									HT SD1 12.70
	12.70		1/2"							HT SD2 12.70
	13.70	1/4"								HT SD2 13.70
	13.70									HT SD2 14.00
SD2	15		5/8"	30	34	27	29	4	0.8	HT SD2 15.00
	15.87									HT SD2 15.87
	16									HT SD2 16.00
	17.10	3/8"								HT SD2 17.10
	18									HT SD2 18.00
	18.05		3/4"							HT SD3 18.05
	20									HT SD3 20.00
	21.30	1/2"								HT SD3 21.30
SD3	22			30	67	37	36	4	1	HT SD3 22.00
	22.22		7/8"							HT SD3 22.22
	25									HT SD3 25.00
	25.40		1"							HT SD3 25.40
	25.40									HT SD4 25.40
SD4	26.60	3/4"		30	81	41	45	4	1	HT SD4 26.00
	28									HT SD4 28.00
	30									HT SD4 30.00
	31.75		1 1/4"							HT SD5 31.75
	32									HT SD5 32.00
	33.40		1"							HT SD5 33.40
SD5	35			30	105	53	55	4	1.2	HT SD5 35.00
	38.10		1 1/4"							HT SD5 38.10
	40									HT SD5 40.00
	42.20		1 1/4"							HT SD5 42.20

SERIE STANDARD

MATERIAL DE ACERO CINCADO O INOXIDABLE

DIMENSIONES

COMPONENTE	DESCRIPCION	SERIE	CODIGO	G	L	S	D	
		1	TA S1	6	20	0.8	11	-
		2	TA S2	6	20	0.8	11	-
		3	TA S4	6	30	0.8	11	-
		4	TA S4	6	30	0.8	11	-
		5	TA S5	6	40	0.8	11	-
		6	TA S6	6	50	0.8	11	-
		7	TA S7	6	60	0.8	11	-
		8	TA S8	6	80	0.8	11	-
		9	TA S9	6	110	0.8	11	-
		1	TE S1	6	30	-	-	-
		2	TE S2	6	30	-	-	-
		3	TE S3	6	35	-	-	-
		4	TE S4	6	40	-	-	-
		5	TE S5	6	45	-	-	-
		6	TE S6	6	60	-	-	-
		7	TE S7	6	70	-	-	-
		8	TE S8	6	100	-	-	-
		9	TE S9	6	125	-	-	-
				L1	L2	L3	SW	
		1	TS S1	6	34	20	12	11
		2	TS S2	6	34	20	12	11
		3	TS S3	6	38	25.4	12	11
		4	TS S4	6	44	30	12	11
		5	TS S5	6	48	35	12	11
		6	TS S6	6	64	50	12	11
		7	TS S7	6	73	60	12	11
		8	TS S8	6	99	85	12	11
		9	TS S9	6	124	110	12	11

COMPONENTES - TABLA DE DIMENSIONES

Perfil de Montaje RS 34	B1	B2	S		
	28	11	2		
Tornillo Hexagonal para Teflón OS	L	R	HT	PS	CS
	24.4	10.4	13	5	12

SERIE STANDARD COMPONENTES - TABLA DE DIMENSIONES

MATERIAL DE ACERO CINCADO O INOXIDABLE

COMPONENTE	DESCRIPCION	SERIE	CODIGO
		1	PI S1
		2	PI S2
		3	PI S3
		4	PI S4
		5	PI S5
		6	PI S6
		7	PI S7
		8	PI S8
		9	PI S9
		1	PIA S1
		2	PIA S2
		3	PIA S3
		4	PIA S4
		5	PIA S5
		6	PIA S6
		7	PIA S7
		8	PIA S8
		9	PIA S9

